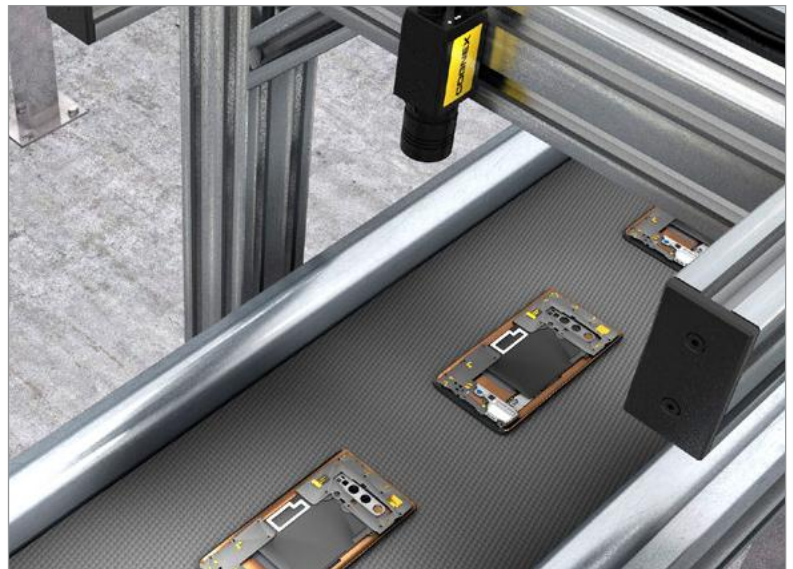


SISTEMAS DE VISÃO IN-SIGHT LINHA 8000

A linha In-Sight® 8000, uma família de sistemas de visão inteligentes ultracompactos e independentes para câmeras, oferece o desempenho da ferramenta de visão líder do setor no formato de uma câmera GigE Vision® tradicional.

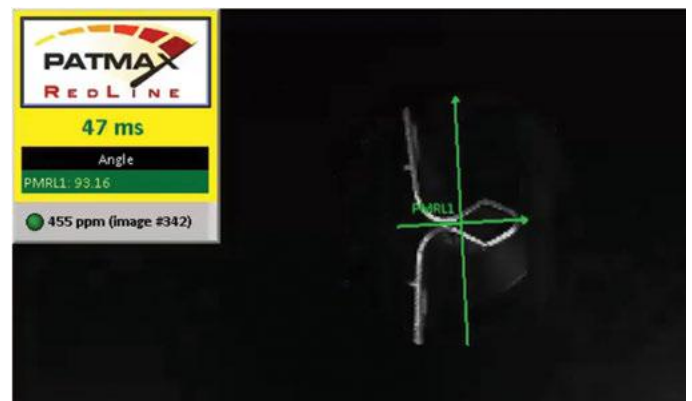
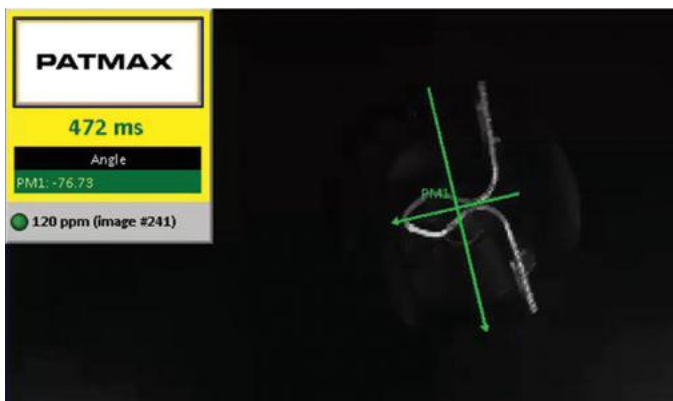


- O menor sistema de visão independente do mundo, disponível de 0,3MP a 5MP
- Poderosa biblioteca de ferramentas de visão, incluindo os novos PatMax RedLine®, OCRMax,™ PowerGrid®, Hotbars®, e IDMax®
- Configuração passo a passo da aplicação usando o EasyBuilder®, com flexibilidade e controle adicionais de uma planilha com scripts
- Comunicação de alta velocidade com Gigabit Ethernet



PatMax, completamente reinventado

O PatMax RedLine foi projetado com um objetivo em mente: uma rápida correspondência de padrão. Em aplicações típicas, o PatMax RedLine é executado 4 a 7 vezes mais rápido que o PatMax® - ou mais rápido! – sem perda de precisão da pesquisa ou robustez. Junto com o PatMax RedLine, a linha 8000 pode reduzir os tempos de ciclo e aumentar a produtividade sem comprometer a precisão da inspeção.



O sistema de visão compacto cabe em qualquer lugar

A linha In-Sight 8000 engloba todo um sistema de visão independente em um pacote incrivelmente pequeno. Seu tamanho compacto, junto com o Power over Ethernet (PoE) para minimizar o cabeamento, torna a família de sistemas de visão In-Sight 8000 ideal para integração em espaços apertados em robôs e maquinário de difícil acesso, em qualquer lugar da linha de produção. Do VGA de alta velocidade de aquisição ao sistema de 5MP de alta resolução, o In-Sight 8000 oferece a resolução e a velocidade necessárias para sua aplicação, em um pacote do tamanho de uma câmera de captura de imagem.



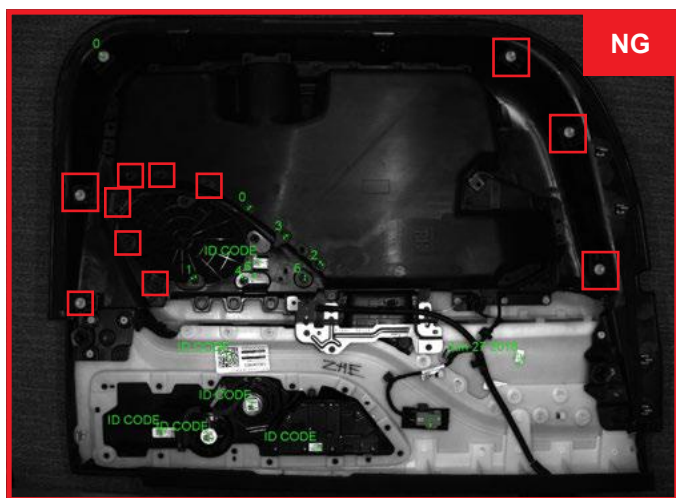
Ferramentas de visão de alto desempenho

A linha In-Sight 8000 oferece ferramentas de visão otimizadas para execução em alta velocidade. Isso inclui correspondência de padrões PatMax RedLine, processamento de imagem, extração de cores, detecção avançada de defeitos, PowerGrid e Hotbars para leitura de código de barras, bem como as ferramentas básicas como blob, borda, histograma e calibração não linear.

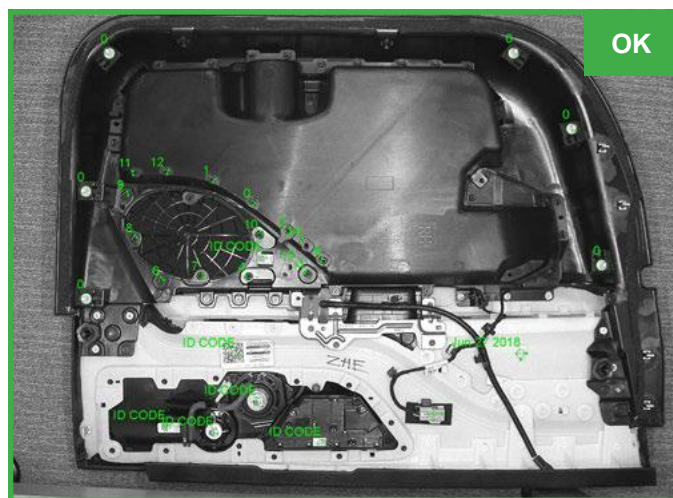
Tecnologia de formação de imagem avançada

Ambientes de baixo contraste apresentam desafios difíceis na verificação de montagem multiponto e nos ambientes de inspeção de detalhes finos. Projetado para resolver esses problemas, o modelo In-Sight 8505P também apresenta o recurso HDR+, que amplia os limites da tecnologia dinâmica de alto alcance (HDR) para aperfeiçoar o contraste de imagem em toda a imagem, sem redução na velocidade de aquisição. Isso cria uma imagem mais uniforme em uma única aquisição, permitindo maior profundidade de campo, velocidades de linha mais rápidas e melhor manuseio de códigos e alvos de inspeção de leitura difícil.

Sem HDR

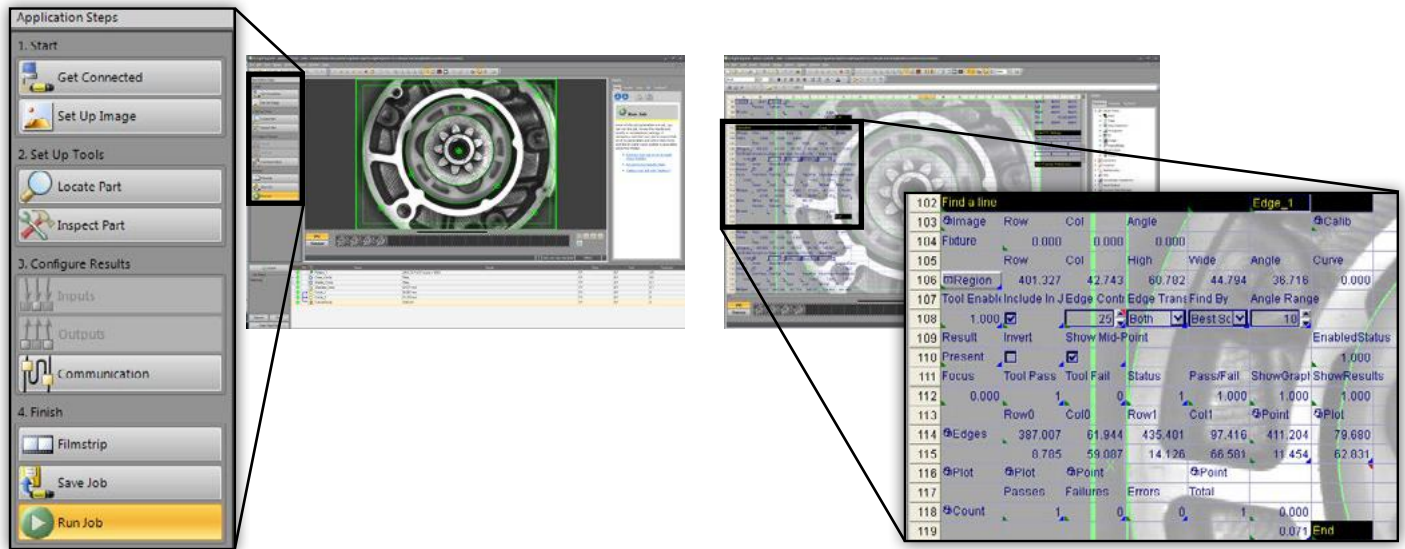


HDR+

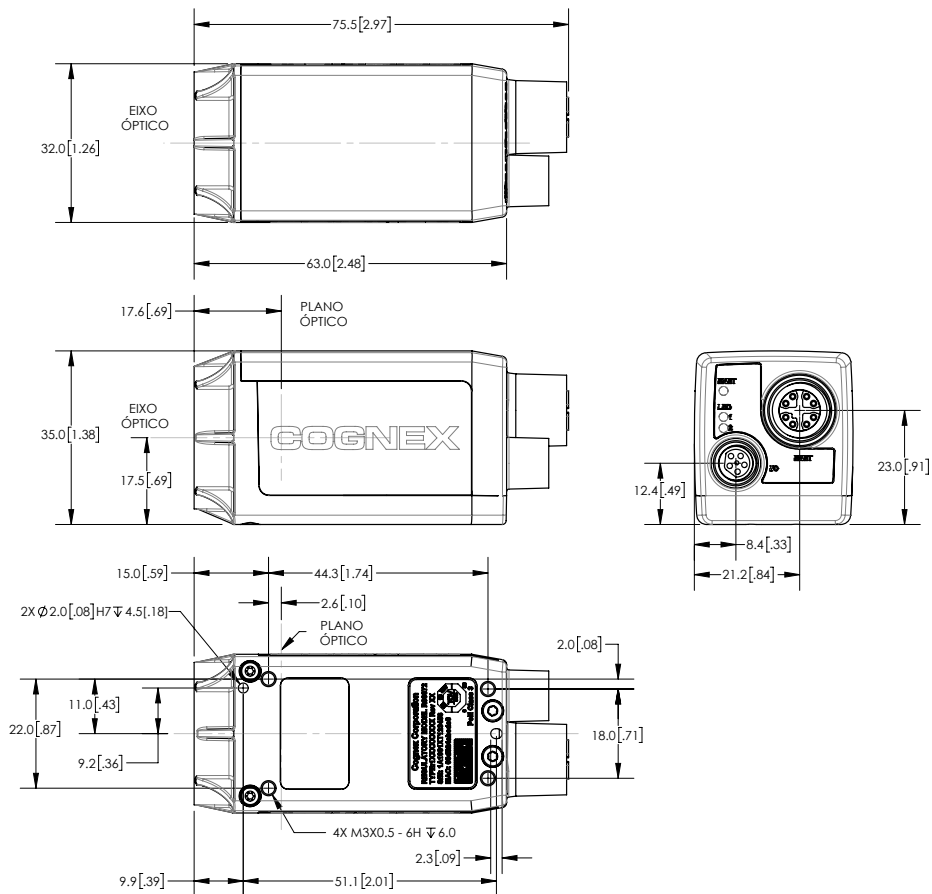


Integração flexível e fácil

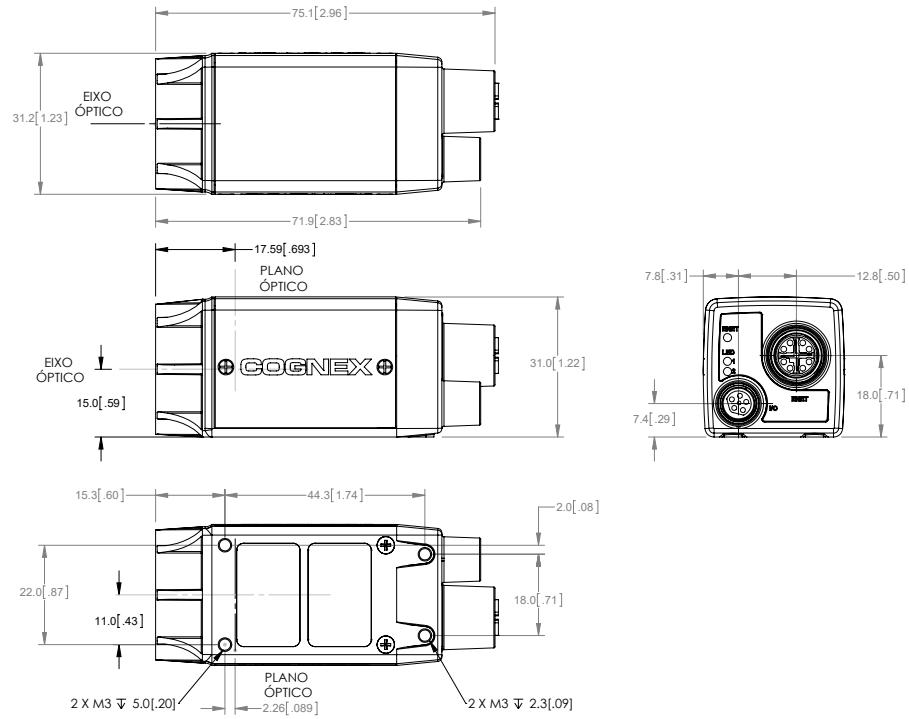
Como todos os sistemas de visão In-Sight, a linha In-Sight 8000 é convenientemente configurada com o software In-Sight Explorer®. O In-Sight Explorer combina a configuração passo a passo do EasyBuilder com o poder e a flexibilidade adicionais da planilha para maior controle e personalização dos dados de aplicação.



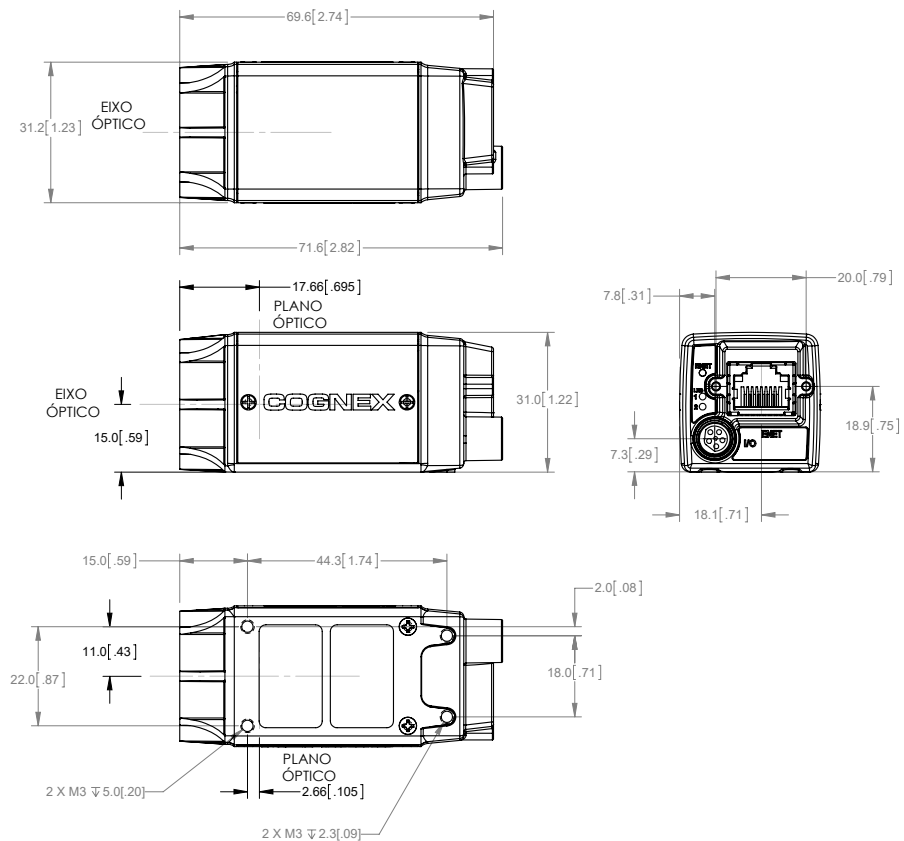
In-Sight 8500P, 8501P, 8502P, 8505P



In-Sight 8100, 8101, 8200, 8400, 8401, 8402



In-Sight 8405



ESPECIFICAÇÕES

	In-Sight 8100	In-Sight 8101	In-Sight 8200	In-Sight 8400	In-Sight 8401	In-Sight 8402	In-Sight 8405	In-Sight 8500P	In-Sight 8501P	In-Sight 8502P	In-Sight 8505P	
Fator de Desempenho	1X		1,7X	3,9X			4,6X					
Tipos de Imagem	Monocromático e Colorido						Monocromático		Monocromático e Colorido			
Memória de Trabalho/ Programa	512 MB						14,8 GB					
Memória para Processamento de Imagem	512 MB											
Tipo de Sensor	CMOS, global shutter						CMOS, rolling shutter	CMOS, global shutter				
Resolução	640 x 480	1280 x 1024	640 x 480	640 x 480	1280 x 1024	1600 x 1200	2592 x 1944	640 x 480 800 x 600	1280 x 1024	1920 x 1200	2448 x 2048	
HDR+ Suporte ¹	Não	Não	Não	Não	Não	Não	Não	Sim	Sim	Sim	Sim	
Taxa de Aquisição (fps)	Monocromático	217	76	217	217	76	53	13	133 108	66	55	32
	Cor	135	45	135	135	45	33	n/d	n/a	n/a	35	17
Tipo de Lente	C-mount											
Indicadores LED	Status de rede; 2 LEDs configuráveis											
E/S Integrada	1 entrada do disparador, 2 saídas de alta velocidade (incluindo estrobo). E/S adicional disponível através do módulo de E/S externo CIO-MICRO ² .											
Alimentação	Power-over-Ethernet (PoE) Classe 2						Power-over-Ethernet (PoE) Classe 3					
Conectores Industriais	M12: Alimentação/Ethernet, M8: E/S						RJ45: Alimentação/Ethernet; M8: ES	M12: Alimentação/Ethernet, M8: E/S				
Protocolos Industriais	Scanner OPC UA, Ethernet/IP com AOP, PROFINET Classe B, iQSS, Modbus TCP, SLMP/SLMP											
Tamanho	31 mm x 31,2 mm x 75,1 mm						31 mm x 31,2 mm x 71,6 mm	35 mm x 32 mm x 75,55 mm				
Peso	132,2 g						78 g	192 g				
Velocidade de Rede	10/1000/1000 Mbps (Gigabit)											
Perfil Adicional Rockwell	Sim											

¹ HDR+ suportado apenas nos modelos monocromáticos.

² Os sistemas de visão In-Sight 8505P/8500P/8501P/8502P devem ser conectados a uma fonte de energia PoE Classe 0,3 ou 4, classificada para pelo menos 12,95 Watts. O módulo de E/S CIO-MICRO é um dispositivo PoE de Classe 2 e, portanto, não pode ser usado para fornecer energia ao sistema de visão In-Sight 8505P/8500P/8501P/8502P através da porta PoE do módulo de E/S.

COGNEX

Empresas em todo o mundo confiam nas soluções de visão e leitura de código de barras da Cognex para otimizar a qualidade, reduzir custos e controlar a rastreabilidade.

Sede Corporativa One Vision Drive Natick, MA 01760 EUA

Escritórios de Vendas Regionais

Américas

América do Norte +1 844-999-2469
Brasil +55 11 4210 3919
México +800 733 4116

Europa

Áustria +49 721 958 8052
Bélgica +32 289 370 75
França +33 1 7654 9318
Alemanha +49 721 958 8052

Hungria +36 800 80291
Irlanda +44 121 29 65 163
Itália +39 02 3057 8196
Holanda +31 207 941 398
Polónia +48 717 121 086
Espanha +34 93 299 28 14
Suécia +46 21 14 55 88
Suíça +41 445 788 877
Turquia +90 216 900 1696
Reino Unido +44 121 29 65 163

Ásia

China +86 21 6208 1133
Índia +9120 4014 7840
Japão +81 3 5977 5400
Coreia +82 2 530 9047
Malásia +6019 916 5532
Cingapura +65 632 55 700
Taiwan +886 3 578 0060
Tailândia +66 88 7978924
Vietnã +84 2444 583358

© Copyright 2010, Cognex Corporation. Todas as informações contidas neste documento estão sujeitas a alterações sem aviso prévio. Todos os direitos reservados. Cognex, IDMax, PatMax RedLine, PowerGrid, Hotbars, PatMax, In-Sight, e EasyBuilder são marcas registradas da Cognex Corporation. OCRMax é uma marca comercial da Cognex Corporation. Todas as outras marcas comerciais são de propriedade de seus respectivos proprietários. Lit. No. ISM8000-DS-01-2021-PT

www.cognex.com/pt-br